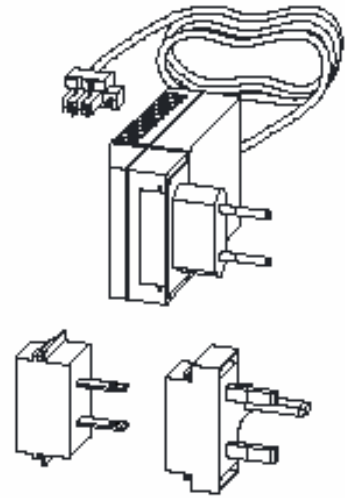


OZONE ANALYZER BMT 964 BT



特点

双光束 UV 光度计
 质保期 3 年
 长寿型汞灯源
 高精度, 误差小于 0.5%
 压力及温度补偿
 全量程从 2 到 400 g/Nm³
 内置式气体过滤器
 可选配内置型气体吹扫装置
 控制自动归零用继电器接点
 错误警示: 光度不足, 样品槽污染, 超出量程, 错误总结
 经面板按键或经计算机视窗软件设置功能
 g/Nm³, %wt/wt 或 ppmv 单位显示
 高/低限报警
 计时设置自动归零
 压力单位以 bar, psi, Torr 或 MPa 显示
 4-20mA 和 0-10V 隔离输出
 RS-232 通讯接口 (双向)

应用

工作台上的臭氧测量
 实验室内臭氧测量
 野外区域的臭氧测量
 臭氧相关实验测量
 废水处理
 工业臭氧程序

桌上型臭氧分析仪 (轻便可携)

型号: BMT-964 BT
 测量范围: 0~400 g/Nm³
 显示器: 16 位数字背光液晶显示屏
 紫外灯寿命: 约 65,000 小时
 显示单位: g/Nm³, %wt/wt, ppm, ppmv
 浓度误差: 最大 0.5%
 再现性误差: 最大 0.2%
 反应时间: 讯号输出 0.03 秒, 显示 0.3 秒
 零点漂移: 0.2 %/天 (非累积性)
 环境温度: 0~50 °C (非凝结性)
 取样流量: 0.1~1 升/分钟
 温度补偿: 标准
 压力补偿: 至绝对压力 1.15 Bar
 讯号输出: 4~20mA (隔离, 激活)
 0~10V (隔离)
 浓度报警: 高/低浓度报警
 计算机接口: 双向 RS232,
 2400- 38400 Baud
 供电: 85- 264V, 15VA
 尺寸: 144 x 72 x 230 mm
 重量: 约 2.1 Kg
 制造商: 德国 BMT